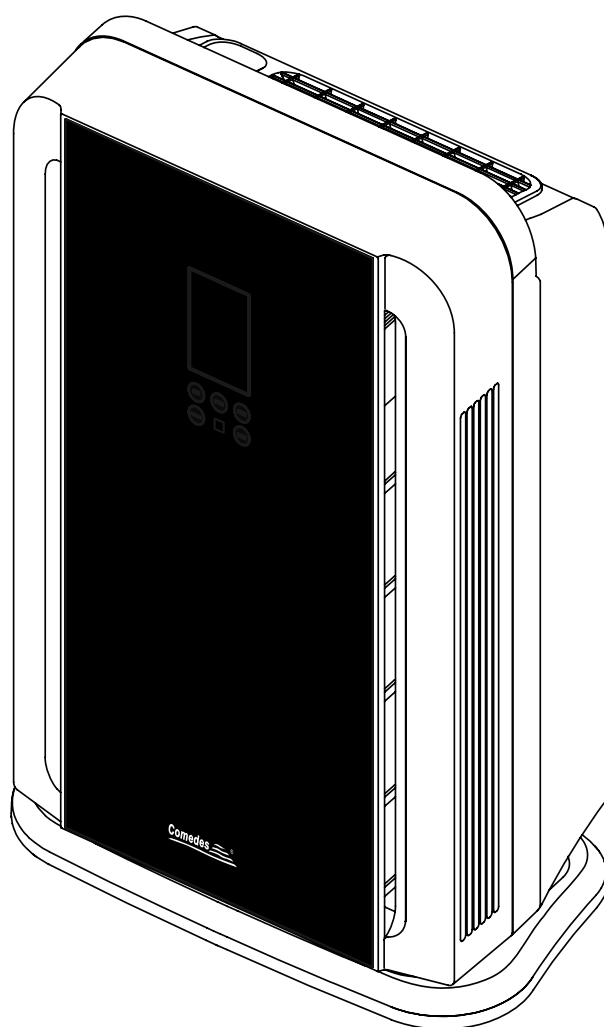


Čistička vzduchu

LR 700



Comedes ®

Obsah

Předmluva	3
Bezpečnostní upozornění	4-5
Způsob použití	5
Technické parametry	6
Popis čističky vzduchu	6
Před spuštěním	7
Spuštění.....	8-9
Výměna filtru	10
Čištění přístroje.....	10
Průvodce poruchami	11
Tipy.....	12
EU prohlášení o shodě.....	13

Vážený zákazníku,

Děkujeme, že jste si vybrali čističku vzduchu Comedes LR 700, která byla vyvinuta na základě nejnovějších dostupných technologií.

Čistička vzduchu LR 700 je vybavena víceúrovňovým filtračním systémem, který byl vyvinut na základě nejnovějších technologických standardů. Ionizátor přeměňuje pozitivní vzduchové částice na negativní (stejně jako je vzduch čištěn při bouřce). Dokáže odstranit prach, pyl i cigaretový kouř.

Čtěte návod pečlivě, především bezpečnostní instrukce.

Pokud máte jakékoli dotazy o přístroji poté, co jste si přečetli návod, neváhejte nás kontaktovat.

Naše e-mailová adresa: service@comedes.com

Pokud nám poskytnete svoje telefonní číslo, zavoláme Vám zpět.

Uvítáme jakoukoli zpětnou vazbu od zákazníků a oceníme, pokud nás kontaktujete.

S přátelským pozdravem,



Philipp Thannhuber

ředitel

Comedes GmbH

UPOZORNĚNÍ:

Před prvním použitím svého zařízení si pozorně přečtěte tento návod. V případě nedodržování provozních a bezpečnostních pokynů mohou vzniknout škody na přístroji a může dojít k elektrickému šoku, ohni anebo závažným zraněním. Tento návod si uchovejte na bezpečném místě pro pozdější použití či dalšího majitele.

Důležité: Ujistěte se, že zástrčka je vypojena ze zásuvky před otvíráním zařízení. Elektrický šok může způsobit fatální zranění. Opravy nechte provádět autorizovanými servis. Pro změnu HEPA filtru, můžete sami odejmout přední kryt.

Bezpečnostní upozornění

- Před použitím zkontrolujte napětí 230 V.
- Před zapojením zkontrolujte zástrčku.
- Kdykoli zařízení není používáno, vytáhněte zástrčku ze zásuvky.
- Nestrkejte žádné malé předměty do vstupních a výstupních větracích průduchů v zařízení. Může to vyústit ve zkrat. Buďte obzvlášť obezřetní při používání zařízení v blízkosti dětí.
- Použijte POWER vypínací tlačítko pro zapnutí/vypnutí zařízení. Za žádných okolností nepoužívejte zástrčku pro zapnutí/vypnutí zařízení.
- Vždy zařízení vypněte a vyndejte ze zásuvky, než začnete přístroj regulovat.
- Nikdy se nepokoušejte čistit vstupní a výstupní větrací otvory pomocí špičatých předmětů.
- Nikdy neponořujte zařízení do vody.
- Nikdy nevstříkujte hořlavé kapaliny do zařízení.
- Nikdy nepoužívejte zařízení ve vlhkých místnostech (např. koupelna), může vzniknout nebezpečí elektrického šoku nebo přenosu proudu.
- Nikdy nepoužívejte laky na vlasy, ředidla nebo hořlavé plyny v blízkosti zařízení, neboť mohou představovat nebezpečí požáru a exploze.
- Pokud se ve stejné místnosti nachází hořící svíčky nebo plynové ohřívače spolu s přístrojem v provozu, občas větrejte.
- Nikdy nezakrývejte vstupní a výstupní větrací otvory. Mohlo by dojít k nenapravitelným škodám na větracím motoru.
- Nikdy nepoužívejte přístroj v blízkosti zdroje tepla, jako jsou ohřívače, otevřený oheň nebo přímé sluneční záření. Mohlo by dojít k deformaci plastových částí.
- Přístroj se nesmí používat jako náhrada za ventilátor. Drasticky by to zredukovalo životnost filtru.
- Přístroj se nesmí používat v prostředí obsahující mnoho prachu nebo chlóru.
- Nepokládejte žádné těžké předměty na zařízení a udržujte ho z dosahu dětí.
- Nepoužívejte zařízení v uzavřených a stísněných prostorech.
- Pokud je napájecí kabel poškozen, okamžitě přestaňte zařízení používat a nechte kabel vyměnit.
- Pokud se u zařízení objeví porucha, vypněte ho pomocí vypínače a vyndejte ze zásuvky.
- Aby nedocházelo k rušení, nikdy nepoužívejte zařízení v blízkosti mikrovlnky nebo te-

levize.

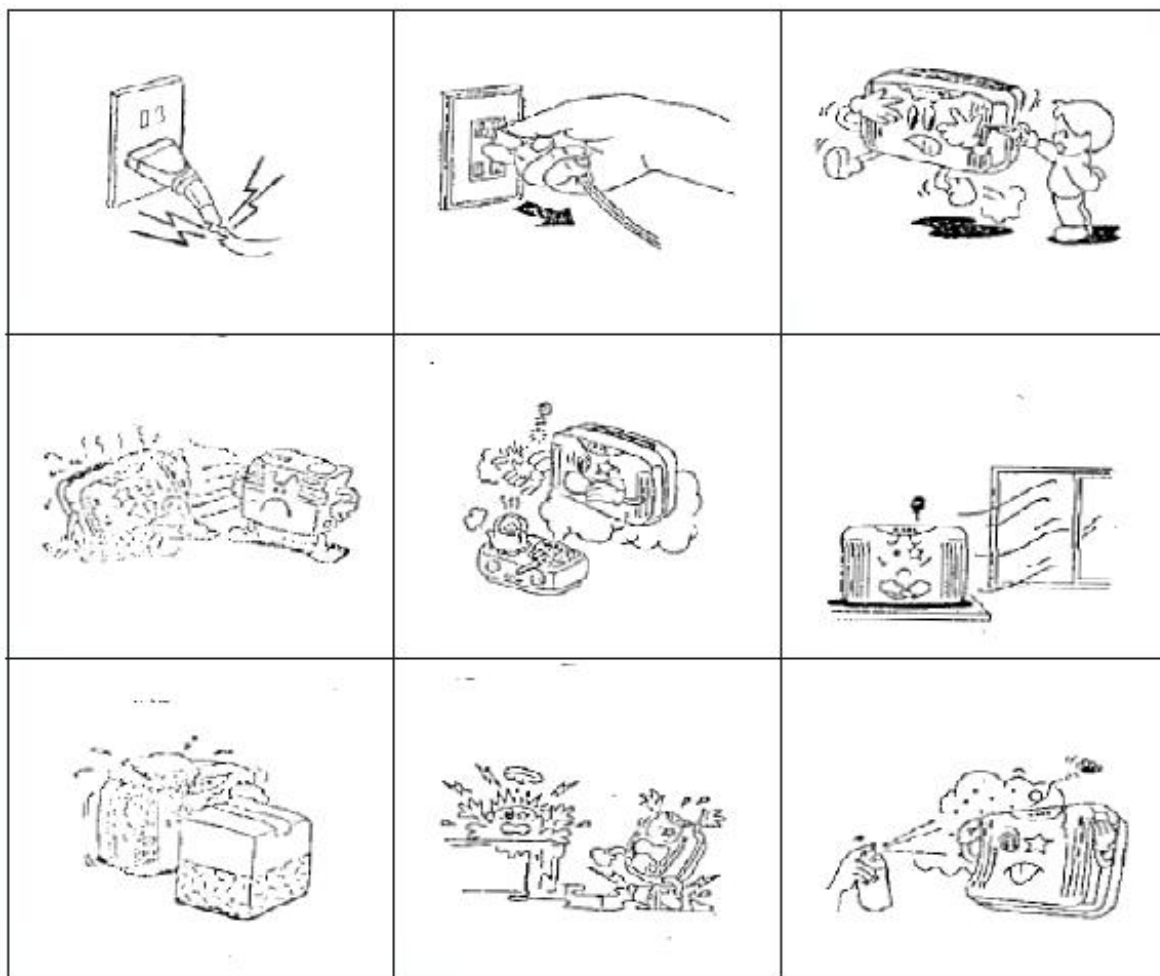
- Zařízení je možno používat pouze osobami, které jsou fyzicky i mentálně schopni s ním zacházet v souladu s tímto návodem nebo osobami, které byli poučeni o užití zodpovědnou osobou.
- Nikdy nezapínejte/nevypínejte zařízení mokřýma rukama.
- Nikdy se nepokoušejte opravovat nebo modifikovat sami jak elektrickou tak mechanickou podstatu přístroje.
- Nedovolte dětem hrát si s jakýmkoli částmi balení, jako jsou kousky plastu.

Způsob použití

Čistička vzduchu je vytvořena pouze pro použití na čištění vzduchu v místnostech používaných k soukromým účelům (např. obývací pokoje, ložnice, sklepech apod.).

Uživatel musí dodržovat všechny operativní postupy specifikované v tomto návodu.

Zařízení je povoleno používat pouze předepsaným způsobem. Jakékoli jiné užití je považováno za případ nesprávného používání. Uživatel a ne výrobce bude proto odpovědný za jakékoli poškození nebo zranění jakéhokoli druhu plynoucí z takového nesprávného používání.



Technické parametry

Název produktu:	Comedes LR 700
Počet rychlosti ventilátoru:	3 (L – pomalá, M – střední, H – vysoká)
Napětí:	220 – 240 V / 50 Hz
Příkon (rychlost H):	100 W
Vzduchová výkonnost (rychlost H):	300 m ³ /h
Časovač (v hodinách):	1-9
Ionizace:	1*10 ⁶ iontů/cm ³ /s
Hmotnost:	12,5 kg
Rozměry (VxŠxH):	665 x 480 x 260 mm
Velikost místnosti:	max. 50 m ²
Hlučnost:	L < 41 dB M < 46 dB H < 55 dB

Popis čističky vzduchu

Schéma 1: čelní pohled

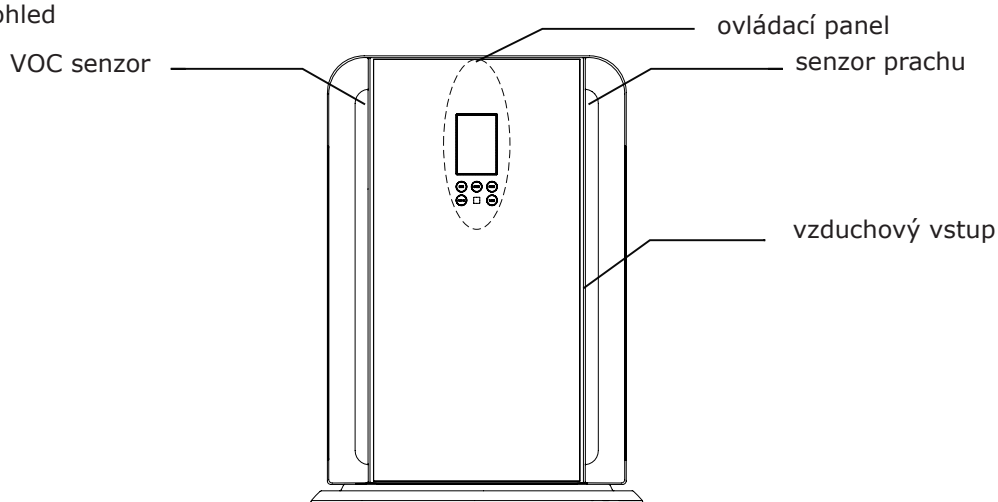
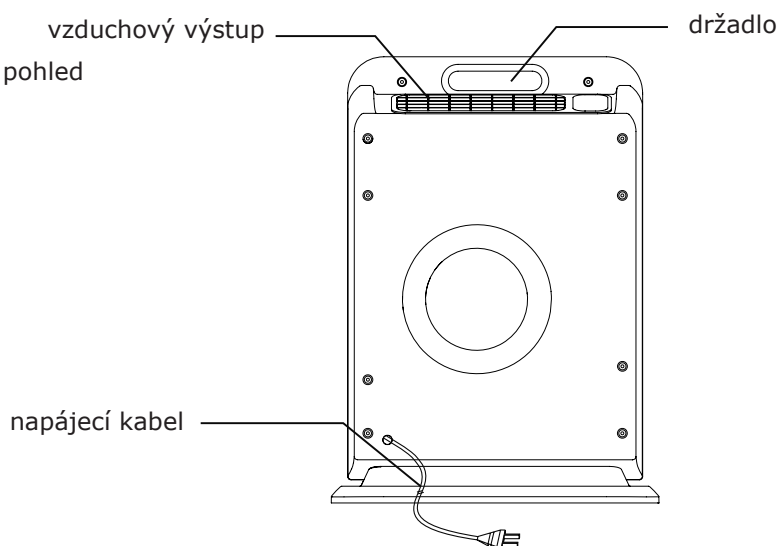
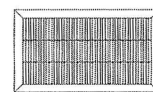


Schéma 2: zadní pohled



Příslušenství

■ HEPA filtr

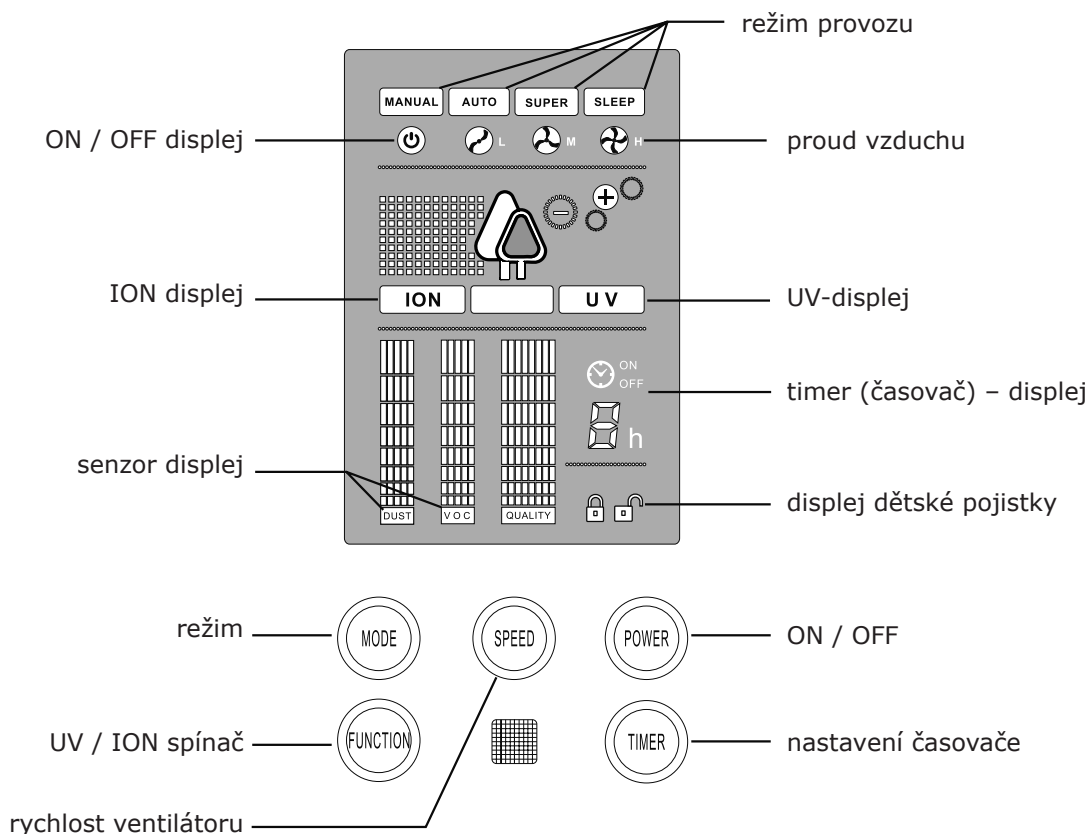


■ dálkové ovládání

■ Indikátor pro výměnu filtru (nálepka)

Ovládací panel

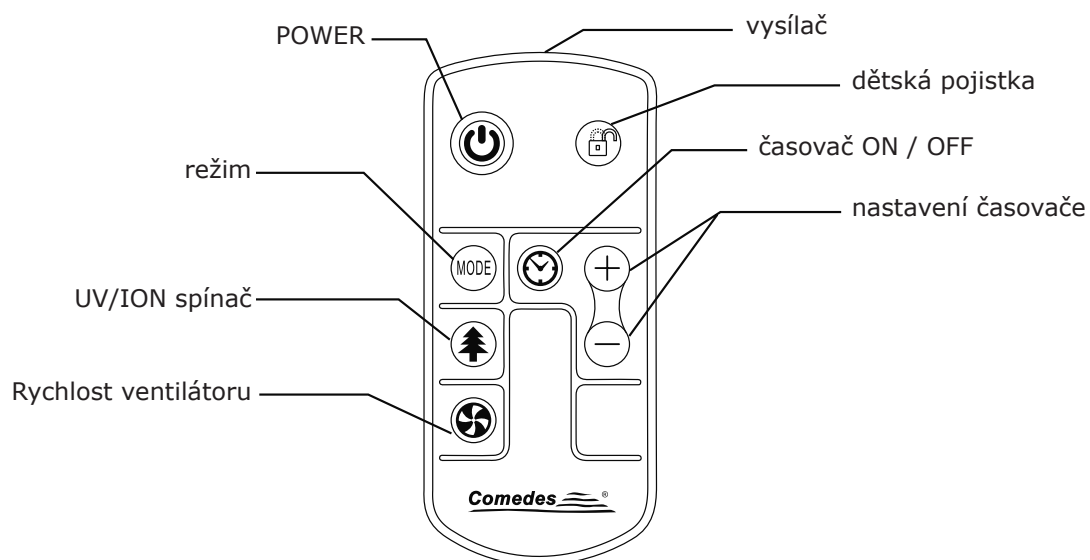
Schéma 3:



Dálkové ovládání

Dálkové ovládání vyžaduje 3V lithiový elektrický článek CR2025 plochou baterií (je součástí balení).

Schéma 4:



Před spuštěním

DŮLEŽITÉ: Ujistěte se, že zástrčka je vypojena ze zásuvky před otvíráním zařízení. Elektrický šok může způsobit fatální zranění. Opravy nechte provádět pouze autorizovanými servisisty.



Vyndejte filtr z plastového obalu a vložte jej zpět do zařízení. Hlavní filtr by měl být vyměněn každých 6-9 měsíců. Bílá část hlavního filtru musí být nasměrována k přední straně přístroje, v tomto případě jste filtr vložili správně. Na spodní části kazety pro hlavní filtr se nachází nálepka. Slouží jako barevný indikátor, kdy je třeba filtr vyměnit. Pokud je filtr stejné barvy jako nejtmaší část nálepky, je načase ho vyměnit.

Spuštění

1. Zapojte zařízení do zásuvky.

Při zapnutí zařízení Power-LED dioda zabliká. Zařízení je nyní připraveno k použití.

2. POWER

Stiskněte toto tlačítko jednou pro zapnutí/vypnutí přístroje.

Při zapnutí zařízení poprvé trvá senzoru kvality vzduchu přibližně 2 minuty pro určení kvality vzduchu. Jakmile je kvalita vzduchu určena, zařízení zobrazí DUST (prach), VOC znečištění a celkovou kvalitu vzduchu (QUALITY).

Po zapnutí, zařízení začne pracovat v ručním režimu a na pomalé rychlosti ventilátoru. Pokud po delší čas přístroj nehodláte používat, doporučujeme ho vypojit ze zásuvky.

3. Speed (Rychlost)

Rychlost ventilátoru může být v průběhu provozu změněna pomocí opakovaného stisknutí tohoto tlačítka. Přepínat můžete mezi **L** - pomalou, **M** - střední a **H** - vysokou rychlostí. Pokud si přejete používat přístroj v automatickém režimu, ventilátor bude regulován automaticky.

4. TIMER (Časovač)

Použijte tuto funkci pro nastavení začátku a délky provozu zařízení.

Pro nastavení začátku provozu zařízení, stiskněte

časovač, když je přístroj vypnut. Ukáže se čas v hodinách, za jak dlouho se přístroj zapne.

Pro nastavení délky provozu zařízení, stiskněte časovač, když je přístroj zapnut. Ukáže se čas v hodinách, za jak dlouho se přístroj vypne.

Pokud všechny 4 LED diody nesvítí, nachází se zařízení v nepřetržitém chodu.

Ostatní časy jsou také ukázány pomocí LED diod.

5. Function (Funkce)

Toto tlačítko slouží k zapínání/vypínání UV světla a ionizátoru.

Můžete zapínat/vypínat UV a Ion v režimu ručním, spánku a automatickém

Při super režimu, obě funkce jsou automaticky zapnuty.

6. UV

UV světlo poskytuje přirozený sterilizační efekt v zařízení.

Po HEPA a aktivním uhlíkovém filtru je aktivován TiO₂ filtr pomocí UV světla. Tento filtr nebude fungovat bez UV světla. V TiO₂ filtru vzniká fotokatalytická reakce, při které se organické sloučeniny rozkládají na sloučeniny anorganické (voda a oxid uhličitý).

7. ANION

Tuto funkci spusťte, pouze pokud vzduch v místnosti už byl čištěn nějakou dobu (po přibližně 1 hodině po prvním spuštění nebo po silné kontaminaci vzduchu).

Uvolněné ionty tvoří takzvané iontové shluky ve vzduchu. Výsledkem je, že i sebemenší prachové částičky se nashromáždí dohromady a mohou být absorbovány čističkou vzduchu.

Pokud je vlhkost vzduchu v místnosti vysoká, zdi se při zapnutém ionizátoru velice rychle špiní. V tomto případě by se ionizátor zapínat neměl.

8. Režimy provozu



Čistička vzduchu má různé režimy provozu, které mohou být přepínány pomocí tlačítka Režim (MODE).

MANUAL (Ruční režim)

Pokud je přístroj v ručním režimu, rychlost ventilátoru, UV- a Ion- funkce mohou být upravovány.

AUTO (Automatický režim)

Pokud je přístroj v automatickém režimu, rychlost ventilátoru, UV- a Ion- funkce jsou upravovány automaticky podle kvality vzduchu.

SUPER (Super režim)

Pokud je přístroj v režimu Super, rychlost ventilátoru je nevyšší a UV- Ion- funkce jsou zapnuty.

SLEEP (Režim spánku)

Pokud je přístroj v režimu spánku, rychlost ventilátoru je nejnižší, z důvodu vydávání co nejmenšího hluku. Také všechny LED diody s výjimkou SLEEP LED diody nebudou svítit (po cca 1 minutě). Pro zrušení režimu spánku, stiskněte jakékoli tlačítko.

9. Dětská pojistka



Dětská pojistka může být aktivována/deaktivována pouze na dálkovém ovládní. Pokud je dětská pojistka aktivována, tak všechna tlačítka, s výjimkou tlačítka dětské pojistky, budou uzamčena.

Výměna filtru

Výměna hlavního filtru:

Frekvence výměny filtru záleží samozřejmě na množství kontaminace a užití. Obecně je obvyklé filtr měnit každých 6-9 měsíců.

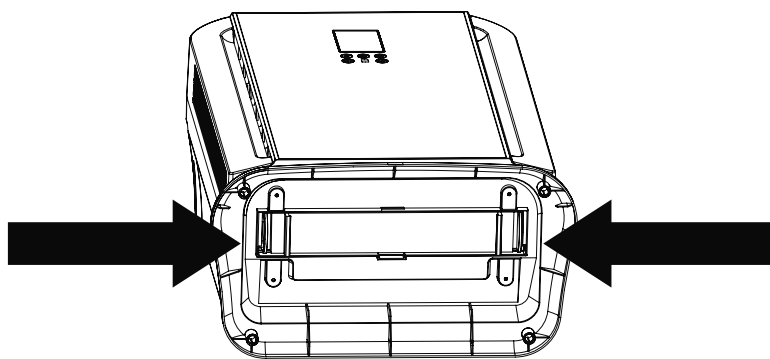
Vyměňte filtr, pokud se vyskytnou následující potíže:

Výkon ventilátoru se sníží, a zároveň se zvedne hlasitost.

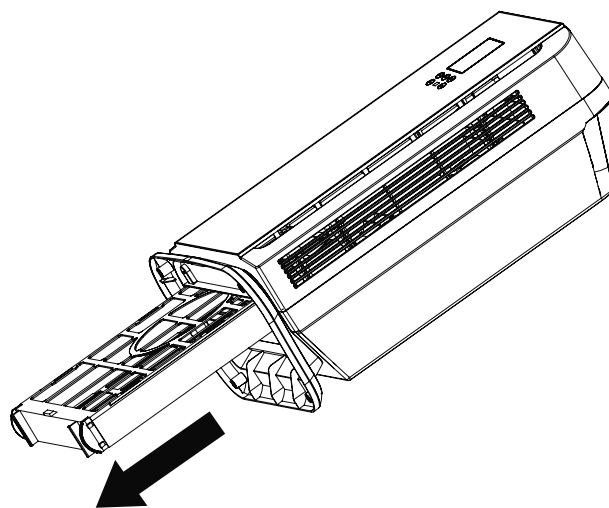
Povrch filtru změní barvu do takového míry, že je podobná nejtmaší barvě indikátoru.

Pokud si všimnete, že filtr už moc neodstraňuje prach a nečistoty ze vzduchu.

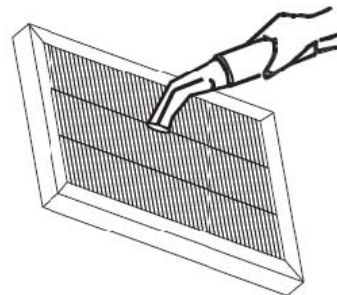
- Nejdříve se ujistěte, že je zařízení vypojeno ze zásuvky. Poté položte zařízení na zadní stranu.
- Stiskněte obě uvolňovací tlačítka na stranách kazety pro filtr a lehce vysuňte.



- Opatrně nahněte přístroj a kazeta pro filtr sama vyjede.

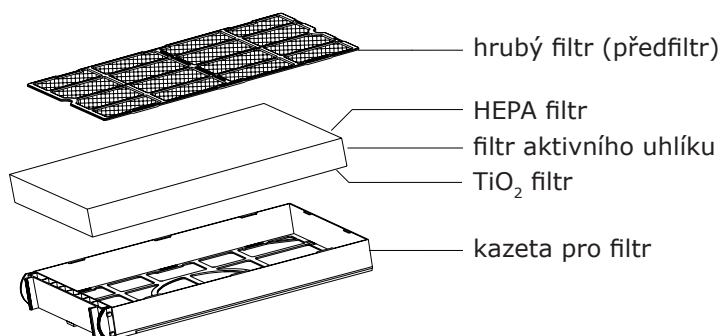


- Zkontrolujte barvu filtru porovnáním barvy s nejtmaší barvou nálepky. Pokud se filtr zas tolik v barvě nezměnil, vyčistěte jej pomocí vysavače (nejlépe venku).
- Pokud porovnáním zjistíte, že filtr musí být vyměněn, pak filtr vyměňte.



- Možná budete muset měnit filtr častěji, pokud je vyšší množství kouře a zápachů.

Obsah filtračního systému:



Užitečné informace:

Filtr, který používáme v našem přístroji, odpovídá filtrům, které jsou používány rozsáhle v laboratořích po celém světě, kdekoli je potřeba vytvoření naprosto čistého vzduchu v okolí. Aplikujeme zcela stejné zásady provozu pro zlepšování ovzduší ve vašich domácnostech a kancelářích.

Instalovaný filtr může vyfiltrovat až 99,97% všech mikročástic (>0,3 mikrometrů) z okolního vzduchu. Pro srovnání, lidský nosní filtr vyfiltruje částice větší než 10 mikrometrů z vdechnutého vzduchu. Zadní část filtru má vrstvu aktivního uhlíku, který také efektivně eliminuje zápachy ve vzduchu.

Čištění přístroje

Vytáhněte přístroj ze zásuvky, než začnete čistit!



Čištění pouzdra:

Nepoužívejte agresivní čisticí prostředky, pouze vlhký hadřík nebo neutrální čisticí prostředek.

Čištění vzduchových otvorů:

Použijte vysavač nebo suchý hadřík.

Čištění hlavního filtru:

Na výstupu se sníží znatelně proud vzduchu, pokud se na povrchu filtru shromáždí velké množství prachu. Proto je třeba jednou za měsíc filtr vyčistit. Použijte vysavač, jak je ukázáno na ilustraci. Jak vyjmout filtr najdete v sekci „Výměna filtru“ v tomto návodu. Zároveň jednou za měsíc omyjte Předfiltr.

Průvodce poruchami

Pro nejnovější instrukce prosím navštivte <http://blog.comedes.com>

Okamžitě vypněte přístroj a kontaktujte svého dodavatele při vyskytnutí jakýchkoli následujících problémů:

- spálená pojistka.
- cizí předmět se dostane do zařízení.
- zástrčka nebo napájecí kabel je horký.

Neotvírejte zařízení bez autorizovaného servisního personálu.

Avšak, můžete zkontrolovat následující selhání:

Přístroj se nedá zapnout:

- Je zástrčka patřičně zapojena?
- Nespálila se pojistka nebo je v zásuvce elektrický proud?

Na výstupu je nižší proud vzduchu:

- Není filtr příliš špinavý nebo ucpaný?

Přístroj je nezvykle hlasitý:

- Nebyl přístroj umístěn na nerovném povrchu?
- Není filtr příliš špinavý nebo ucpaný?

Nefunguje dálkové ovládání:

- Zkuste vyměnit baterii.

Tipy

Tipy na čištění vzduchu v případě cigaretového kouře

Cigaretový kouř je tvořen velkou škálou komplexních chemických sloučenin. Pro čističky vzduchu jsou rozděleny hlavně na pevné a plynné sloučeniny kouře. Pevné sloučeniny kouře jsou filtrovány pomocí HEPA filtru. Plynné sloučeniny jsou z části absorbovány pomocí filtru s aktivním uhlíkem a částečně jsou eliminovány filtrem TiO₂.

- K zamezení možného poškození TiO₂ filtru, je důležité, aby hlavní filtr byl měněn ve správný čas.
- Přístroj musí být umístěn, co nejbliž je to možné ke zdroji kouře.
- Přístroj by neměl být umístěn na zemi. (Pro kuřáky doporučujeme postavit jej na stůl).
- Přístroj bude mít menší životnost závisící na počtu vykouřených cigaret.

Tipy na čištění vzduchu v případě problému s pylem

Čistička vzduchu je schopna filtrování všech standardních typů pylu ze vzduchu. Ty zůstanou v HEPA filtru. Aby přístroj mohl pracovat co nejefektivněji a značně redukoval koncentraci pylu, doporučujeme, abyste vytvořili ostrůvek, na kterém bude přístroj umístěn. Zařízení může odstranit alergen, které jsou přítomny pouze ve vzduchu a ne které se nachází v postelích, zdech, nábytku atd.

Proto se prosím řiďte následujícími instrukcemi:

- Důkladně uklidte místnost, před použitím přístroje.
- Nepoužívejte utěrku na prach, ale místo toho vlhký hadřík.
- Uklidte čalouněný nábytek pomocí vysavače alespoň jednou týdně. Použijte vysavač vhodný pro alergiky.
- Vytřete v místnosti alespoň jednou týdně.
- Spusťte zařízení na rychlost L v průběhu dne. Umístěte přístroj na stůl. Nepokládejte jej na zem a nezavěšujte jej pod strop.
- Přístroj před spaním vypněte.
- Nastavte ventilátor na rychlost H v průběhu větrání. Větrejte místnosti pokud možno mezi 6:00 a 8:00 v městských oblastech nebo po 19:00 ve venkovské oblasti.

Tipy na čištění vzduchu v případě problémů s prachem v domácnostech

Domácí prach je obecně produkován roztoči, kteří žijí v čalouněném nábytku, polštářích, přikrývkách a matracích. To jsou místa, kde domácí prach ze začátku zůstává. Čistička vzduchu může odstranit pouze prach, který je ve vzduchu. Proto je doporučené utěsnit zdroje domácího prachu, předtím než začnete používat čističku vzduchu.

- Zakryjte matrace proti-alergenním obalem.
- Zakryjte polštáře a přikrývky v proti-alergenní obaly.
- Často myjte polštáře a přikrývky.
- Vyměňte staré matrace.
- Používejte vysavač s dobrým filtrem.
- Vysávejte matrace jednou měsíčně.
- Uchovávejte chytače prachu mimo ložnici.
- Nedávejte žádné pokojové rostliny do ložnice

Notizen

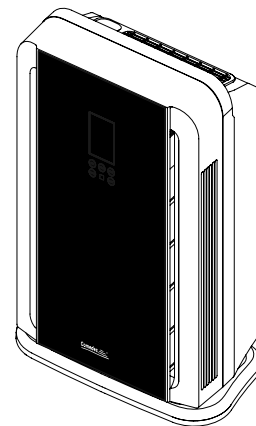
A series of horizontal dotted lines for writing notes.

EG Konformitätserklärung

Comedes LR 700

EC Declaration of Conformity
Déclaration de Conformité CE
EC Conformance Declaration
Declaración CE de Conformidad
Declaração de conformidade CE
EC Konformitätsförlärung
EC Yhdenmukaisuusilmoitus
EC Konfirmationserklärung
EC Заявление о конформности
Dichiarazione di conformità CE

Declarație de conformitate CE
AT Uygunluk Deklarasyonu
Dichiarazione di conformità CE
EC Overensstemmelseserklärung
EU prohlášení o konformitě
EU Konformkijelentés
EU Izjava o skladnosti
Oświadczenie o zgodności z normami
Europejskiej Wspólnoty
Vyhlásenie EU o konformite



Der Unterzeichnende erklärt im Namen der Firma die Übereinstimmung des Produktes mit den folgenden Richtlinien und Standards.

The undersigned declares in the name of the company that the product is in compliance with the following guidelines and standards.

Le soussigné déclare au nom de l'entreprise la conformité du produit avec les directives et normes suivantes.

De ondertekenaar verklaart in naam van de firma dat het product overeenstemt met de volgende richtlijnen en normen.

El abajo firmante declara, en el nombre de la empresa, la conformidad del producto con las directrices y normas siguientes.

O signatário declara em nome da firma a conformidade do produto com as seguintes diretivas e normas.

Undertecknad förklarar i firmans namn att produkten överensstämmer med följande direktiv och standarder.

Allekirjoittanut ilmoittaa liikkeen nimissä, että tuote vastaa seuraavia direktiivejä ja standardeja:

Undertegnede erklærer på vegne av firmaet at produktet samsvarer med følgende direktiver og normer.

Лодлившийся лодтверждает от имени фирмы что настоящее изделие соответствует требованиям следующих нормативных документов.

Az aláíró kijelenti, a cég nevében a termék megegyezését a következő irányvonalakkal és normákkal.

Subsemnatul declară În numele firmei că produsul corespunde următoarelor directive și standarde.

Σμzalayán kiji, firma adina ürünün amaçlıda anılan yönetmeliklere ve normlara uygun olduᄁunu beyan eder.

Il sottoscritto dichiara a nome della ditta la conformità del prodotto con le direttive e le norme seguenti.

På firmaets vegne erklærer undertegnede, at produktet imødekommer kravene i følgende direktiver og normer.

Niže podepsaný jménem firmy prohlašuje, že výrobek odpovídá následujícím směrnícím a normám.

Az aláíró kijelenti, a cég nevében a termék megegyezését a következő irányvonalakkal és normákkal.

Podpisani izjavljam v imenu podjetja, da je proizvod v skladnosti s sledecimi smernicami in standardi.

Niżej podpisany oświadcza w imieniu firmy, że produkt jest zgodny z następującymi wytycznymi i normami.

Podpisující závázne prehlasuje v mene firmy, že tento výrobek je v súlade s nasledovnými smernicami a normami.

Haushaltsgeräte Norm EN 60335-1:2002+A1:2004+A11:2004+A12:2006+A2:2006+A13:2008
EN 60335-2-65:2002(Second Edition) incl. A1:2008

EMF Standard EN 62233:2008

EMC Standard EN 55014-1:2006
EN 55014-2:1997+A1:2001+A2:2008
EN 61000-3-2:2006
EN 61000-3-3:2008

Landau a. d. Isar, 25.03.2013

Philipp Thannhuber

Comedes GmbH, Hauptstraße 9, 94405 Landau (Isar)



Comedes GmbH

Geschäftsführer:
Philipp Thannhuber

Hauptstraße 9
94405 Landau a. d. Isar

Tel. +49 99 51 - 94 30 56
Fax +49 99 51 - 94 34 40

info@comedes.com
www.comedes.com



Dieses Produkt darf nicht im Hausmüll entsorgt werden. Dieser Luftreiniger muss an einer Recyclingstelle für elektronische und elektrische Geräte abgegeben werden. Nähere Informationen über diesbezügliche Annahmestellen erhalten Sie bei Ihrer zuständigen Gemeinde- bzw. Stadtverwaltung, oder bei der Comedes GmbH.